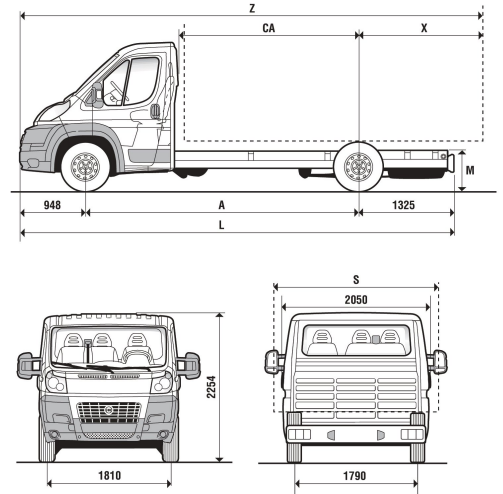


# DUCATO KABÍNA MAXI 251

# DUCATO



## PONUKA VERZIÍ - NOVÉ AKČNÉ CENNÍKY

KÓD	MOTOR	NTPH	OBJEM	RÁZVOR	STRECHA	VÝBAVA	CENNÍKOVÁ CENA	AKCIOVÁ CENA
251.AC.B.I	2.3 Multijet 130k	3500 kg	-	L2		Kabína	€ 22 180	€ 17 012
251.BC.B.I	2.3 Multijet 130k	3500 kg	-	L3		Kabína	€ 22 780	€ 17 472
251.CC.B.I	2.3 Multijet 130k	3500 kg	-	L4		Kabína	€ 23 380	€ 17 932
251.AC.C.I	2.3 Multijet 150k	3500 kg	-	L2		Kabína	€ 23 180	€ 17 779
251.BC.C.I	2.3 Multijet 150k	3500 kg	-	L3		Kabína	€ 23 780	€ 18 239
251.CC.C.I	2.3 Multijet 150k	3500 kg	-	L4		Kabína	€ 24 380	€ 18 699
251.AC.D.I	3.0 Multijet 180k	3500 kg	-	L2		Kabína	€ 24 780	€ 19 006
251.BC.D.I	3.0 Multijet 180k	3500 kg	-	L3		Kabína	€ 25 380	€ 19 466
251.CC.D.I	3.0 Multijet 180k	3500 kg	-	L4		Kabína	€ 25 980	€ 19 926

Na akčné verzie cenové zvýhodnenie až do výšky 2 500 €.

AKČNÁ PONUKA - klimatizácia so zľavou 50% - teraz cena iba 695 €.

## ZÁKLADNÉ TECHNICKÉ ÚDAJE MOTOROV

	NAFTOVÉ		
	2.3 Multijet 130k	2.3 Multijet 150k	3.0 Multijet 180k
Obsah (cm <sup>3</sup> )	2287	2287	2999
Maximálny výkon (kW / k pri ot./min)	96 / 130 (3600)	109 / 148 (3600)	130 / 177 (3500)
Maximálny krútiaci moment (Nm pri ot./min)	320 (1800)	350 (1500)	400 (1400)
Prevodovka	6stupňová manuálna	6stupňová manuálna	6stupňová manuálna
Maximálna rýchlosť (km/h)	155	162	171
Zrýchlenie 0-100 km/h (s)	-	-	-
Kombinovaná spotreba (l/100km)	7,1	7,1	8
Emisie (g/km)	186	186	209



www.fiatprofessional.sk

PROFESSIONAL

 **Fiat *Komfortplus***  
Na všetky vozidlá Fiat možnosť rozšírenej záruky až na päť rokov.

Pečiatka predajcu

**ZÁRUKY A SERVIS:**

S každým vozidlom FIAT zakúpeným u autorizovaných predajcov je spojený komplexný servis a rozsiahle záruky. FIAT poskytuje svojim zákazníkom dvojročnú záruku na výrobné vady, trojročnú na lak a osemročnú na prehrdzavenie karosérie. V priebehu základnej dvojročnej záruky nie je nijako obmedzený počet najazdených kilometrov a navyše je 24 hodín denne po celej Európe k dispozícii špeciálna asistenčná služba – Fiat Assistance.

Cenník platný od 3.4.2012. Zmena cien vyhradená. Ceny sú uvedené v € bez 20% DPH (ak nie je uvedené inak).  
FIAT SR spol. s r. o. si vyhradzuje právo zmien popísaných modelov z technických alebo obchodných dôvodov.

FIAT SR spol. s r. o., Dúbravská cesta 2, 841 04 Bratislava

[www.fiatprofessional.sk](http://www.fiatprofessional.sk)



# ŠTANDARDNÁ A VOLITEĽNÁ VÝBAVA PRE DUCATO KABÍNA MAXI 25 I

Línia a štýl	Kód	2.3 Multijet 130k	2.3 Multijet 150k	3.0 Multijet 180k
Kit pre prachové prostredie	022	0	0	0
Strešná anténa pre rádio	085	13	13	13
Pneumatiky extra séria (zimné)	141	96	96	96
Pneumatiky extra séria ( 225/70 R17 - 225/75 R16)	142	494	494	494
Pneumatiky extra série M + S (celoročné)	144	139	139	139
Kolesá z ľahkých zliatin 16"	208	494	494	494
Metalická farba	210	560	560	560
Volant a rukoväť radiacej páky potiahnuté kožou	320	73	73	73
zadné dvojlamelové zosilnené pružiny (tvrdší ako 077) *	4GM	73	73	73
Zrezaná strecha	4GS	0	0	0
Reflexné pásy	4WZ	0	0	0
Špeciálna strecha	59E	0	0	0
Interiérové prvky vo farbe lesklá čierna LUCIDO	5EN	40	40	40
Prístrojová doska - chromové doplnky	6BL	39	39	39
Interiér extrasérie (koženka)	727	274	274	274
Potahy extra série (semiš)	728	262	262	262
Tkaninové potahy		■	■	■
Voskovanie	868	19	19	19
Ozdobná mriežka chladiča		■	■	■
Integrované kryty kolies	878	63	63	63

Komfort / Funkčné prvky	Kód	2.3 Multijet 130k	2.3 Multijet 150k	3.0 Multijet 180k
Posilňovač riadenia s premenlivým účinkom	012	122	122	■
Manuálna klimatizácia (klimatizácia so zľavou 50%, pôvodná cena 1390 €)	025	695	695	695
Kontrolka/snímač hladiny oleja	033	66	66	■
Predĺžené zrkadlá 2200 mm	036	63	63	63
Elektricky ovládané, vyhrievané (odhmlvacie) spätné zrkadlá		■	■	■
Predĺžené zrkadlá 2350 mm	042	96	96	96
Senzor automatického spúšťania stieračov a svetlometov	051	262	262	262
Bezpečnostné zámky dead lock	064	162	162	162
Zadné dvojlamelové zosilnené pružiny	077	129	129	129
Elektrika extrasérie (príprava pre prestavbárov)	081	66	66	66
Ostrekovalče svetlometov	102	195	195	195
Bedrové nastavenie sedadla vodiča + laktová opierka	132	96	96	96
Neprogramovateľné samostatné kúrenie Webasto (na vodu)	133	826	826	826
Jednozónová automatická klimatizácia	140	1 755	1 755	1 755
Potiahnutá opierka hlavy	188	19	19	19
Zadné zásterky	197	20	20	20
Prídavné kúrenie	200	262	262	262
Programovateľné samostatné kúrenie Webasto (teplovodné)	205	1 191	1 191	1 191
Priestorový/obvodový alarm	213	295	295	295
Kryt olejovej vane motora	237	96	96	96
Valník	288	2 021	2 021	2 021
Plošinová podlaha	292	122	122	122
Dvojmiestna lavica v kabíne vodiča s trojbodovými pásmi		■	■	■
Bedrové nastavenie sedadla spolujazdca + laktová opierka	297	96	96	96
Elektrické sklápanie spätných zrkadiel	341	195	195	195
Robotizovaná prevodovka	407	2 024	2 024	2 024
Tempomat	416	262	262	262
Vyhrievané sedadlo spolujazdca	452	195	195	195
Vyhrievané sedadlo vodiča	453	195	195	195
Výškovo nastaviteľné sedadlo spolujazdca	454	96	96	96
Držiak rebrička + kontajner/ochranná mreža zadného skla	475	122	122	122
Nádrž 60 l	4DZ	49	49	49
Bez zadného svetidla	4EA	0	0	0
Reflexné čelné sklo	4G1	182	182	182
Palivová nádrž 120 l	4G9	122	122	122
Príprava na zadnú klimatizáciu	4GT	331	331	331
Príprava na zadné kúrenie	4N8	199	199	199
Chronotachograf	4SB	-	-	0
Silnejší alternátor 180 A	4WP	96	96	96
Plastové ochranné kryty pod sedadlami	50E	39	39	39
Nivomat - udržiava konštantnú svetlú výšku zadnej časti vozidla	555	2 187	2 187	2 187
Tretí kľúč (štandard sú 2 kľúče)	561	16	16	16
Obmedzovač rýchlosti 90 km/h	58E	99	99	99
Zväčšený rozchod kolies 1980 mm	58G	149	149	149
Obmedzovač rýchlosti 100 km/h	5BF	99	99	99
Štop&Start	5DE	310	310	-
Euro 5		■	■	■
Predná výztuha nárazníka - crash box		■	■	■
Otočné sedadlo vodiča	638	660	660	660
Odpuzené sedadlo vodiča (s nastavovaním operadla, pozdĺžnym a výškovým nastavením, čalúnenou opierkou a laktovou opierkou)	640	461	461	461



Komfort / Funkčné prvky	Kód	2.3 Multijet 130k	2.3 Multijet 150k	3.0 Multijet 180k
Otočné sedadlo spolujazdca (dvojitá čalúnená laktová opierka, opierka hlavy)	641	660	660	660
Tachograf	650	693	693	693
Svetlá pre denné svietenie a dažďový senzor	692	78	78	78
Multifunkčné diaľkové ovládanie	708	29	29	29
Zadná priečka, kontajner na rezervné koleso , zadné svetidlo		■	■	■
Bez zadnej priečky kabíny	743	0	0	0
Zadná priečka, kontajner na rezervné koleso	745	122	122	122
Predné zásterky	747	29	29	29
Zadné značky (logo + názov modelu)	749	13	13	13
Silnejšia batéria	782	63	63	■
Navíjač rezervného kolesa		■	■	■
Odkladacia priehradka nad čelným sklom	835	63	63	63
Vyhrievaná hadica odvetrávania olejových výparov		■	■	■
Plnohodnotná rezerva		■	■	■
Fajčiarska súprava		■	■	■

Bezpečnosť	Kód	2.3 Multijet 130k	2.3 Multijet 150k	3.0 Multijet 180k
Mechanický brzdový asistent MBA	052	63	63	63
Predné hmlové svetlomety	097	195	195	195
Tyč proti prešmyknutiu - umiestena pod zadným narazníkom	358	129	129	129
ESP	392	560	560	560
Zväčšené kotúče predných brzd	44B	0	0	0
Vylepšený airbag vodiča	4VJ	-	-	298
Airbag vodiča smart 2 + ochranný pás		■	■	■
Airbag spolujazdca	502	328	328	328
Airbag bočný + airbagy okenné	505	494	494	494
Kontrola trakcie + elektrická uzávierka diferenciálu	941	412	412	412

Audio / Telematika	Kód	2.3 Multijet 130k	2.3 Multijet 150k	3.0 Multijet 180k
Príprava na autorádio + reproduktory		■	■	■
Ovládanie autorádia na volante	245	122	122	122
Autorádio High s CD prehrávačom MP3	41A	294	294	294
Blue&Me (hands-free Bluetooth®, digitálny prehrávač, hlasové ovládanie, USB)	4J3	295	295	295
Infotelematický systém na PDA	55Y	896	896	-
Anténa autorádia	5A0	76	76	76
Príprava pre prenosnú navigáciu (TOM TOM)	68R	20	20	20
Príprava pre navigáciu TomTom (bez Blue&Me)	6EN	20	20	20